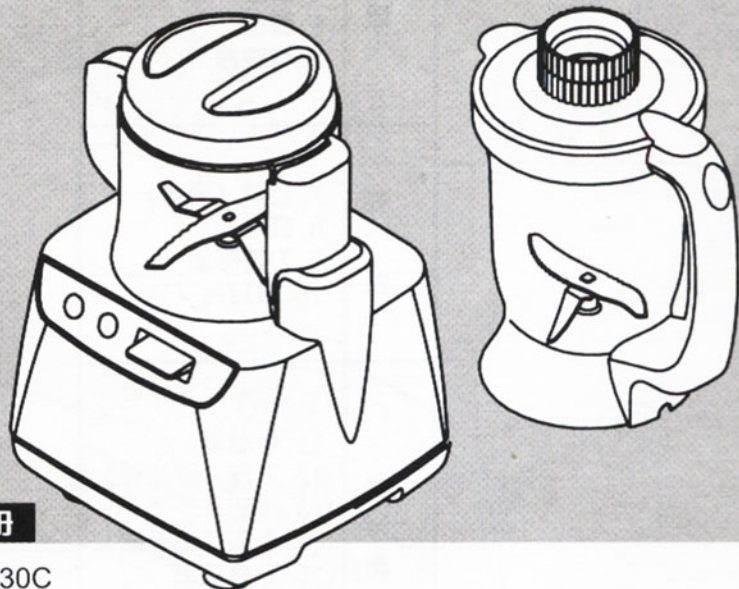




貴夫人

生機食品調製機

(家用電動食品混合器)



操作手冊

MODEL: VT - 230C
VT - 230CA
VT - 230CB

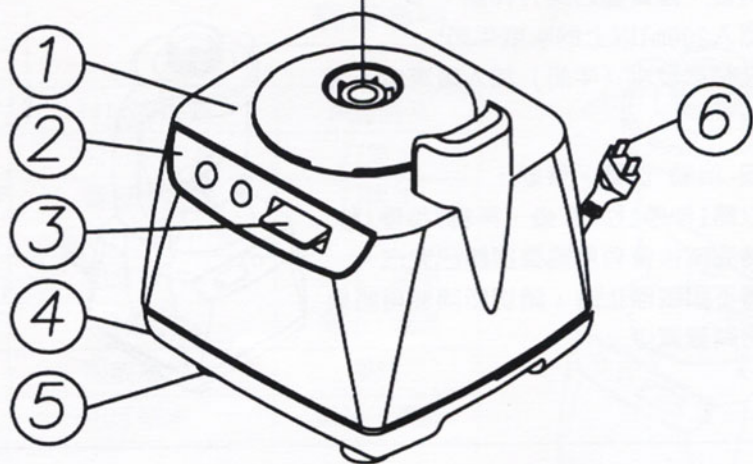
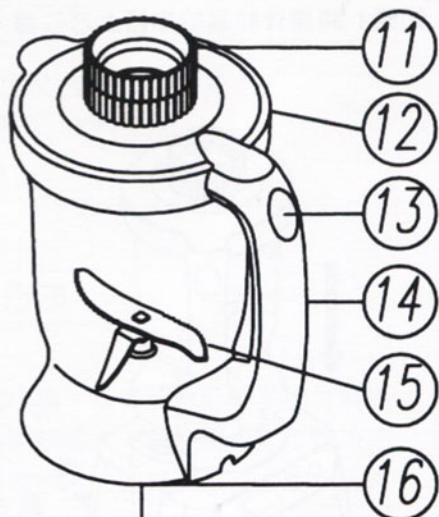
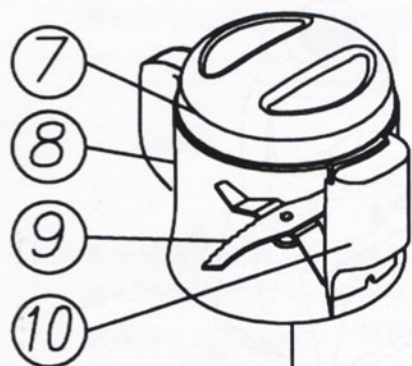
■ 恭喜您選擇本產品，
為了充分發揮本機的功能，
享受弄膳之樂，使用前
請詳閱本操作手冊。

內 容

各部名稱及作用...	1
操作方法.....	2
注意事項.....	5
規格.....	6
保證書.....	7

各部名稱

主 體	1. 主體 2. 銘板 3. 按鈕 4. 底座 5. 腳墊 6. 電源線
容 器	7. 上蓋 (容器) 8. 容器 9. 刀具組品 10. 固定片 (1)
果 汁 杯	11. 中心蓋 12. 上蓋 (果汁杯) 13. 按鈕 14. 上蓋 (把手蓋) 15. 刀具組品 16. 果汁杯

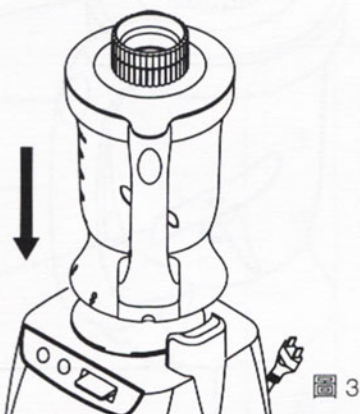


操作方法

果汁杯

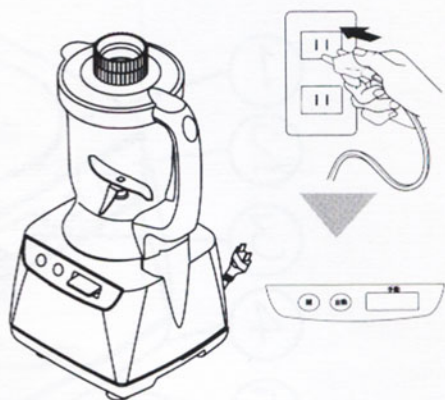
組裝組合

1. 如圖3 將果汁杯置於本體上方位置，逆時鐘旋轉至圖4位置，聽見卡緊聲音為止。

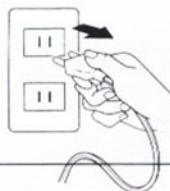
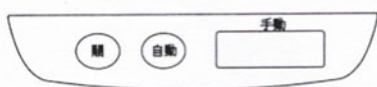


使用方法

1. 倒入材料後，確實蓋好果汁杯蓋。
 - 至少要倒入200ml以上的水或牛奶。
 - 冰塊請在材料及水（牛奶）加入後再置入。
2. 插上電源。
3. 將開關按 自動 位置，啟動。
 - 自動檔以轉1秒停1秒6次後，再轉7秒停1秒方式運轉完成後會有鳥鳴聲提醒已完成。
 - 萬一運轉不順或停止時，請切斷開關再將果汁杯內材料量減少。



4. 將開關按 關 位置，關閉
 - 靜待刀具完全停止轉動後，再將果汁杯與本體脫離。
 - 確實將電源拔除。



材料的準備

- 蘋果、柑橘類等較軟質的材料請先切成2~3公分的小塊。
- 葉菜類請以2公分左右長度切段備用。
- 紅蘿蔔等較硬材料請先切成薄片使用。

材料加入方法

為發揮最大效率，請盡可能將材料切成小塊，並依照水分較多的材料先加入的順序放入。一次加入過多或材料體積過大，會使攪拌動作無法正常運作。此時請減少一部份材料，或將體積過大的材料取出切成小塊再重新投入運轉。

調理參考

材料	材料的準備	調理例子
番茄	2公分的小塊	打果汁
蘋果	連皮帶芯 切成1公分小塊	打果汁
紅蘿蔔	切成薄片	果汁、濃湯
菠菜	2公分切段	果汁、濃湯
香蕉	切成薄片	果汁
香菜	切成細末	果汁、濃湯



※請勿連續1分鐘以上的連續運轉。

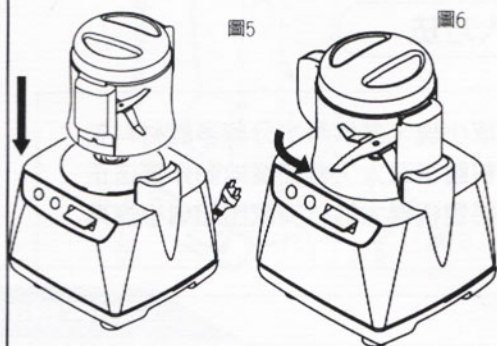
※打果汁時請務必加入適當的水或牛奶，馬達方能順利運轉，成功的打好果汁。

操作方法

磨粉杯

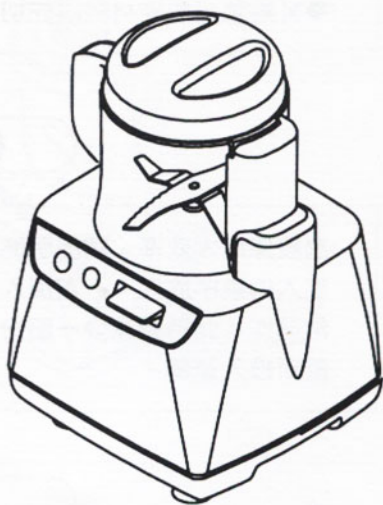
組裝組合

1. 如圖5將果汁杯置於本體上方位置，逆時鐘旋轉至圖6位置，聽見卡緊聲音為止。

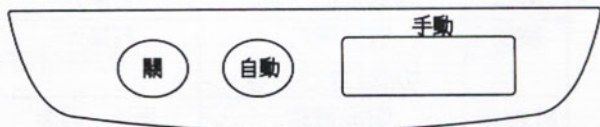


使用方法

1. 逆時鐘旋開容器蓋，倒入材料後，確實蓋好容器蓋。



2. 插上電源。
3. 將手動開關按下在啓動的位置。
 - 磨粉時請連續運轉30秒以內。
4. 將手動按鍵放開後關閉。
 - 靜待刀具完全停止轉動後，再將容器與本體脫離。
 - 停止使用時請確實將電源拔除。



參考食譜：黃豆、綠豆、乾香菇加冰糖、芝麻、
乾辣椒，容量以標示MAX為上限。

注意事項

警告



- 除技術維修人員外，請勿自行動手拆解、修理或改造，以免造成危險。



- 勿將本體直接淋水或泡浸水中，請用布沾溼擦拭清潔即可。



- 勿讓嬰幼兒單獨接觸使用。



- 運轉中，請勿打開杯蓋將手或其他堅硬物品伸入容器內。
- 勿讓刀組或其他旋轉部份直接外露轉動

注意

- 裝卸插頭時請確實握住插頭部份，切忌直接拉扯電線部份。
- 開關確定在 關 位置時，再拔除電源。
- 電源線如有破損，請停止使用。
- 請勿使用於交流110V以外的電源。
- 馬達運轉中，請勿強行拆解結合的部份。
- 勿讓主體在不平的台面上操作。
- 運轉中請勿任意搖晃或移動主體。
- 不使用時，請記得將電源拔除。
- 若電源線損壞時，必須由製造商或其服務處或具有類似資格的人員更換，以避免危險。

※緊急處理方法：

使用中如發生冒煙、起火燃燒，請盡速將插頭拔離，並通知經銷商或製造商處理。

顧客使用須知

VT系列

- 1.果杯裝上馬達座，須將果杯推至安全卡榫；果杯上蓋安全卡榫也須確實扣入，否則馬達不能轉動。
- 2.若有超過負荷使用時，馬達有溫控裝置，會自動停止運轉，需等馬達降溫（時間約20分鐘後）底部有一個黑色按鈕（恢復型保險絲），按下即可恢復正常。
- 3.攪拌硬質食物（如：冰塊），請先將蔬果或軟質食物放置杯底，再放入冰塊或硬質食物，若果杯內有硬質食物（如：冰塊），卡住調理刀時，須立即關閉電源，並用長匙或筷子攪拌後再重新啟動。
- 4.自製冰塊因為太大，使用時須先剁成小塊或使用衛生冰塊最理想。
- 5.多汁的蔬果（如：鳳梨、蕃茄、葡萄等），可以不須加水就可以攪成蔬果泥。
- 6.少汁的蔬果（如：紅蘿蔔、蘋果、葉菜類、青草類等），須加200CC至300CC的水，才能攪拌成蔬果泥。
- 7.調製生機飲食時，蔬果不能放太多，約果杯的一半即可，再加入200CC~300CC的水，先攪拌成蔬果泥後，再加水稀釋，就是可口健康的纖維生機飲食。
- 8.攪拌冰沙時，請使用瞬間啟動模式。

祝 各位愛用者 健康 快樂

規 格

	果汁機 / 1000ml (磨粉/250ml)
電源	110V 60Hz
消耗電力	500W
迴轉數	約16000回/分 (定格容量水負荷時)
重量	約2.7Kg
調理容量	800ml
額定時間	運轉1分，休息1分
電源線長	約1.2m