



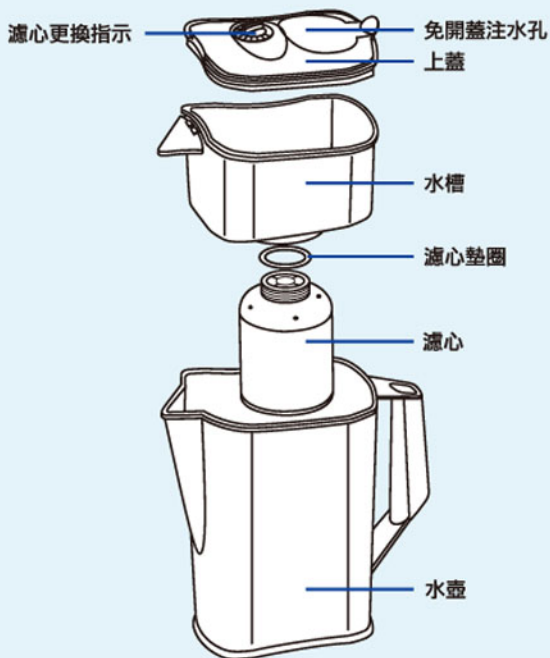
造水壺 使用說明書



RF-800 淨水量 2.0L

部件說明

感謝您選擇歐洲知名品牌 Dr. WATER 無壓力中空滲透逆迴流造水壺。Dr. WATER 通過 SGS 多項水質檢驗，確保您飲用到健康純淨的水質。暢飲健康的飲用水。只需要按照本說明書中的簡單操作。



濾心使用說明



1

新濾心安裝前，必須要蓋上黑色橡膠蓋。



2

接在水龍頭壓住，以強水壓沖滿水，直到 5 個出水小孔有噴出水約 10 秒鐘為止。

然後黑色橡膠蓋取下不用，即可安裝至水槽。

※注意 沖水中若有少許炭粉末溢出乃屬正常。

安裝說明

請依照步驟組裝 Dr. WATER 造水壺，確保達到最佳的過濾效果。

1



將新濾心注滿水後，放置濾心墊圈，鎖入水槽內。
※新濾心注滿水的方法，詳見〈濾心使用說明〉。

2



將水槽及濾心放入水壺中。

3



蓋妥上蓋。

4



打開免開蓋注水孔，將自來水注入水槽中。

5



等待自動過濾完成。
新濾心第一次過濾水倒掉不用，第二次過濾水再行飲用。

6



濾心更換指示可以標示更換濾心的月份，
每天過濾 2 公升可使用 6 個月。

